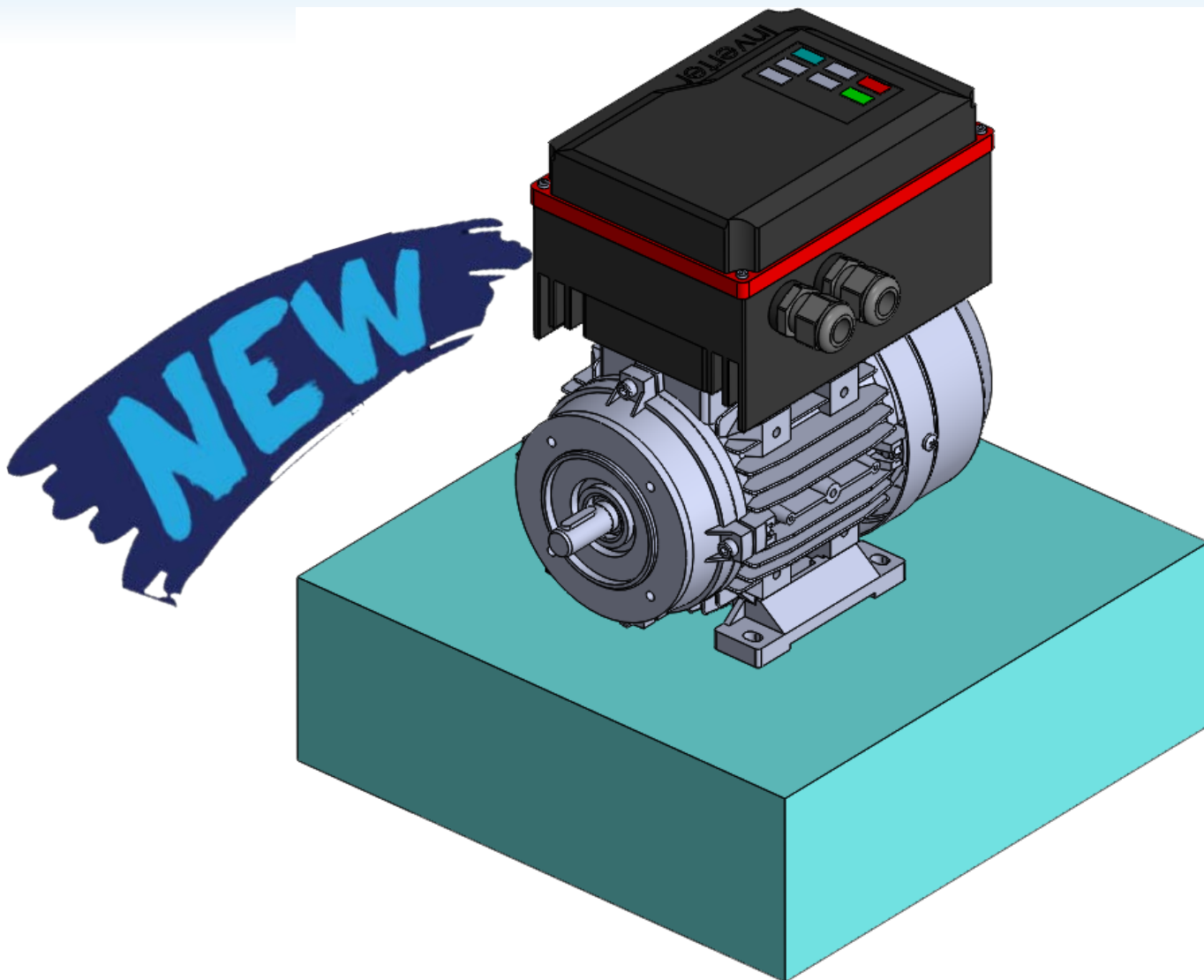


HPT

HIGH POWER TRANSMISSION

ITALY



MOTOINVERTER DECENTRALIZED MOTOR DRIVE

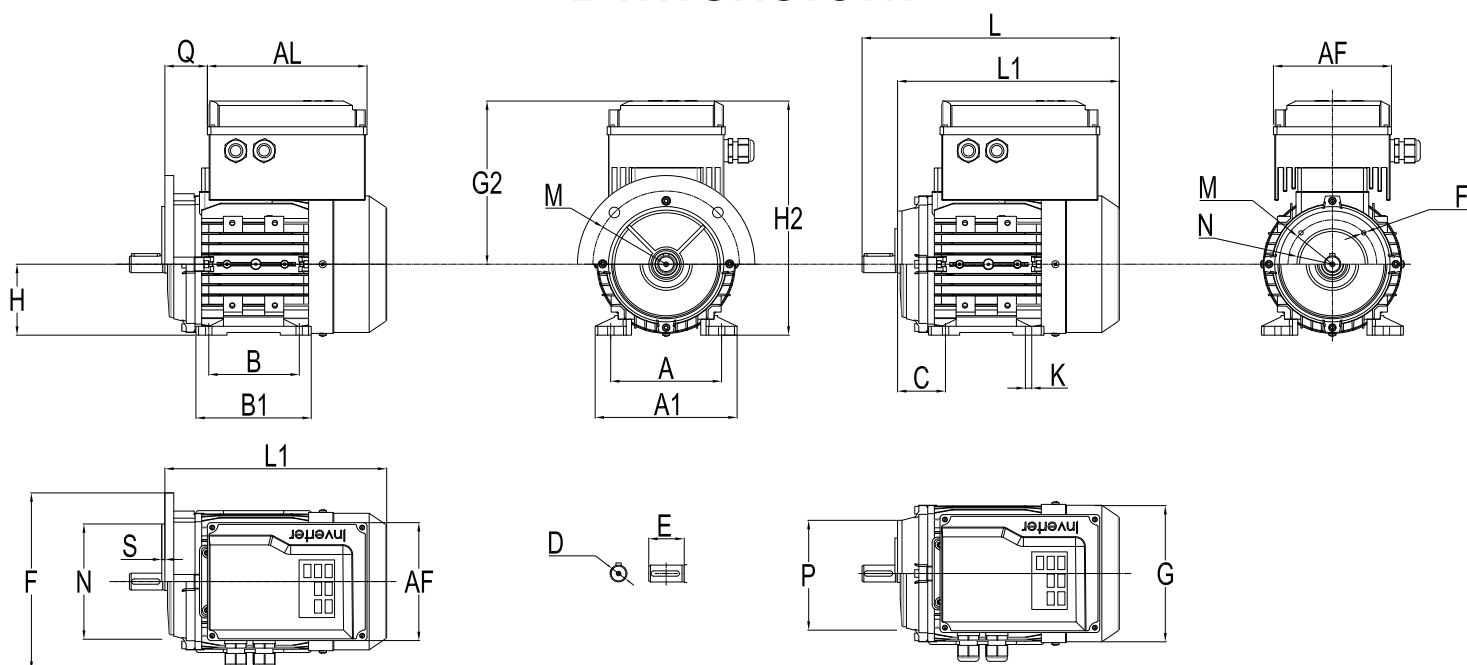
Esecuzioni in alimentazione monofase 220V
Esecuzioni in alimentazione trifase 380V

WWW.HPT-ITALY.COM

Caratteristiche

- Inverter multi-purpose, idoneo per le più comuni applicazioni
- **Potenza fino a a 2.2kW, sia in versione monofase e trifase**
- Protezione inverter IP65, protezione motore standard IP55, superiore su richiesta
- Motore in alluminio, tutte le esecuzioni possibili : B3-B5-B14-B35-B34
- Servoventilazione su richiesta
- Inverter scalare V/f totalmente programmabile, PID, controllo remoto MODBUS RS485
- Frequenza in uscita da 0 a 400Hz
- Sovraccarico del 150% per oltre un minuto (in coppia costante)
- Integrati in firmware programmi per il controllo pompe
- 3 ingressi digitali, 1 ingresso analogico (tensione 0-10V, corrente 0/4-20mA)
- nr.2 relè programmabili onboard

Dimensioni



Gr. (H)	D	E	B3										
			A	A1	B	B1	C	K	H2	G	G2	L	L1
63	11	23	100	120	80	101	40	7	230	125	167	203	180
71	14	30	112	135	90	112	45	7	245	140	174	245	215
80	19	40	125	152	100	124	50	9	265	160	185	276	236
90S	24	50	140	170	100	131	56	9	281	171	191	300	250
90L	24	50	140	170	125	156	56	9	281	171	191	325	275
100	28	60	160	192	140	164	63	12	300	197	200	370	310

Gr. (H)	D	E	B5				B14				Q	AF	AL
			N	M	P	F	N	M	P	F			
63	11	23	95	115	140	9,5	60	75	90	M5	17	133	180
71	14	30	110	130	160	9,5	70	85	105	M6	24	133	180
80	19	40	130	165	200	11,5	80	100	120	M6	48	133	180
90S	24	50	130	165	200	11,5	95	115	140	M8	50	133	180
90L	24	50	130	165	200	11,5	95	115	140	M8	50	133	180
100	28	60	180	215	250	11,5	110	130	160	M8	46	133	180